

HOOVER™

SpinSweep™

Outdoor Sweeper

SpinSweep™ Pro

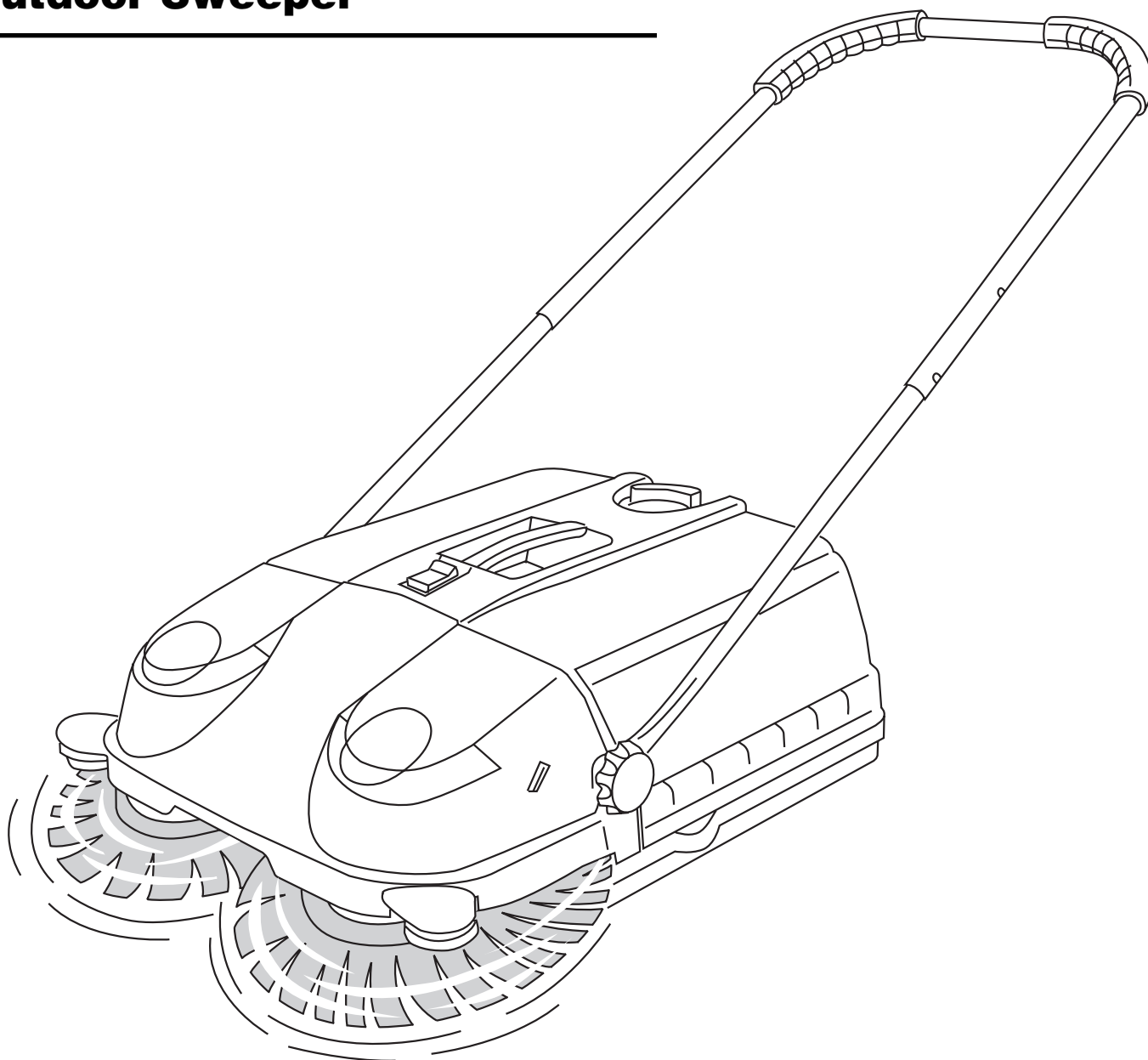
Outdoor Sweeper

Owner's Manual

English → pp. 1-8

Español → pàg. 9-12

Français → p. 13-16



TM

Review this manual before operating sweeper

Thank you for choosing a HOOVER product.

Please enter the COMPLETE model and serial numbers in the spaces provided. The numbers are located on the bottom of your outdoor sweeper.

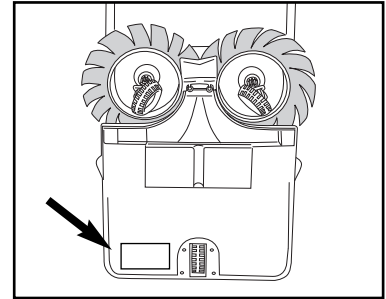
Model _____

Serial number _____

Hint: Attach your sales receipt to this owner's manual.

Verification of date of purchase may be required for warranty service of your HOOVER product.

Be sure to fill out and return the product registration card included with your outdoor sweeper (see back cover).



Contents

Important Safeguards	2
Carton Contents	3
Assembly	3-4
How to Use	4-5
Maintenance.....	6
If You Have a Problem	7
Service.....	8
Warranty.....	8

Important Safeguards!

When using any equipment, always follow basic precautions, including the following:

READ ALL INSTRUCTIONS BEFORE USING THIS PRODUCT

Warning:

To reduce the risk of fire, electric shock or injury:

- Close supervision is necessary when any equipment is used by or near children. Do not allow outdoor sweeper to be used as a toy.
- Keep hair, loose clothing, fingers, feet and all parts of body away from openings and moving parts. Do not operate outdoor sweeper in bare feet or when wearing open toe shoes or sandals.
- Do not use to pick up anything that is burning or smoking, such as cigarettes, matches, or hot ashes.
- Do not use to pick up flammable, combustible, explosive, toxic, carcinogenic or other materials and liquids dangerous to health.
- To avoid injury, use heavy gloves when removing glass, metal or similar material from dirt bin.
- Do not use the outdoor sweeper near heat sources such as fire, fan heaters, or other heat dissipating devices.
- Do not sweep over electrical cords.
- Use outdoor sweeper only for its intended use as described in the instructions. Use only attachments recommended by The Hoover Company; others may cause hazards.

Save these instructions!

If you need any assistance:

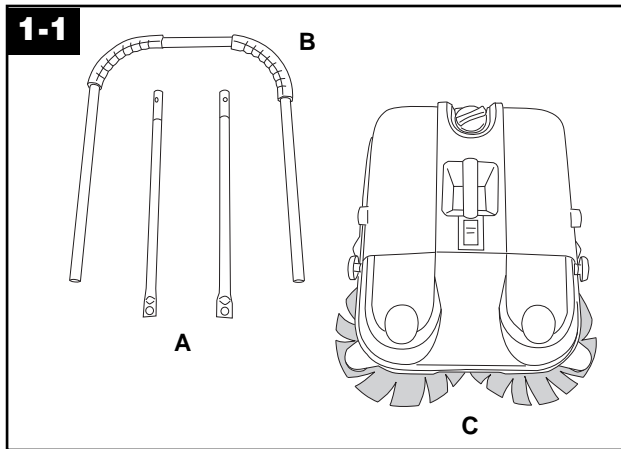
Visit our website at www.hoover.com. Click on the "Service" button to find the service outlet nearest you.

Please do not return this product to the store.

1. Assembly

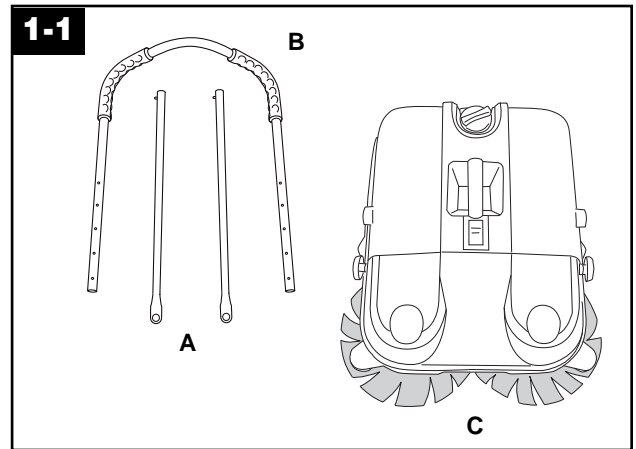
SpinSweep™ Carton contents

- A. Lower handle sections (2)
- B. Top handle section
- C. Outdoor sweeper



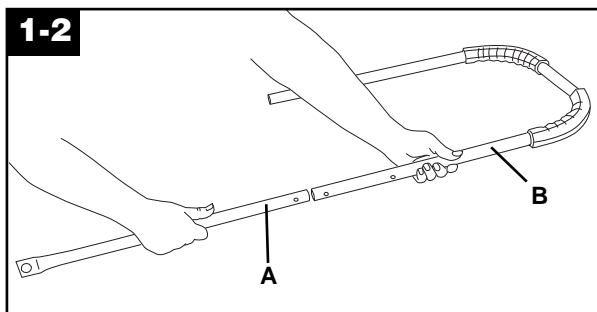
SpinSweep™ Pro Carton contents

- A. Lower handle sections (2)
- B. Top handle section
- C. Outdoor sweeper

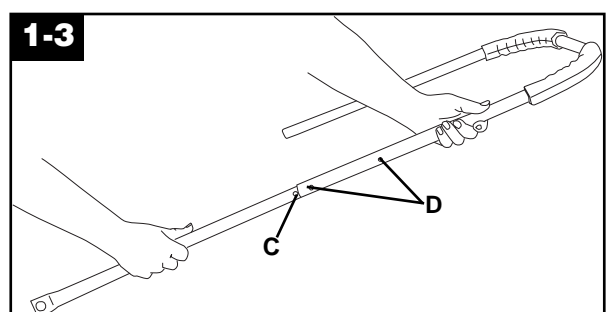


NOTE: Handle **assembly** differs slightly between SpinSweep™ and SpinSweep™ Pro. Refer to the proper section for your model for handle assembly. Handle attachment, use and maintenance for the two models are the same.

Assemble handle - SpinSweep™



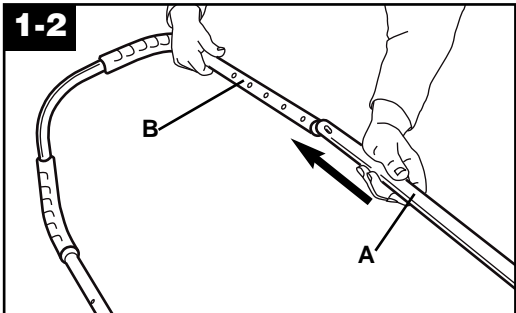
Insert round end of straight lower handle sections (A) into each side of upper handle section (B).



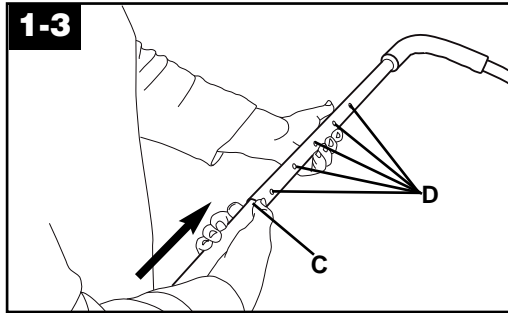
Press button (C) on lower handle section. Slide lower section into upper handle until button snaps into one of the holes (D).

Select upper holes for a shorter handle or lower holes for a longer handle.

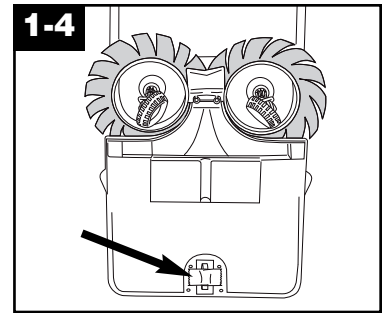
Assemble handle - SpinSweep™ Pro



Insert round end of straight lower handle sections (A) into each side of upper handle section (B).

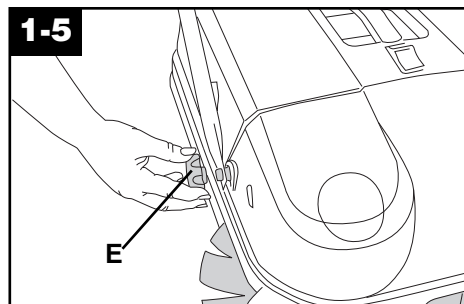


Press button (C) on lower handle section. Slide lower section into upper handle until button snaps into one of the holes (D). For your convenience, there are five height adjustment holes. Select upper holes for a shorter handle or lower holes for a longer handle.



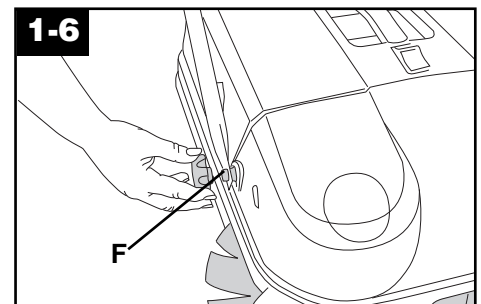
Remove tape from caster wheel on bottom of unit. (SpinSweep™ Pro only)

For SpinSweep™ and SpinSweep™ Pro models --



Attach handle

Unscrew handle knobs (E) from each side of sweeper.



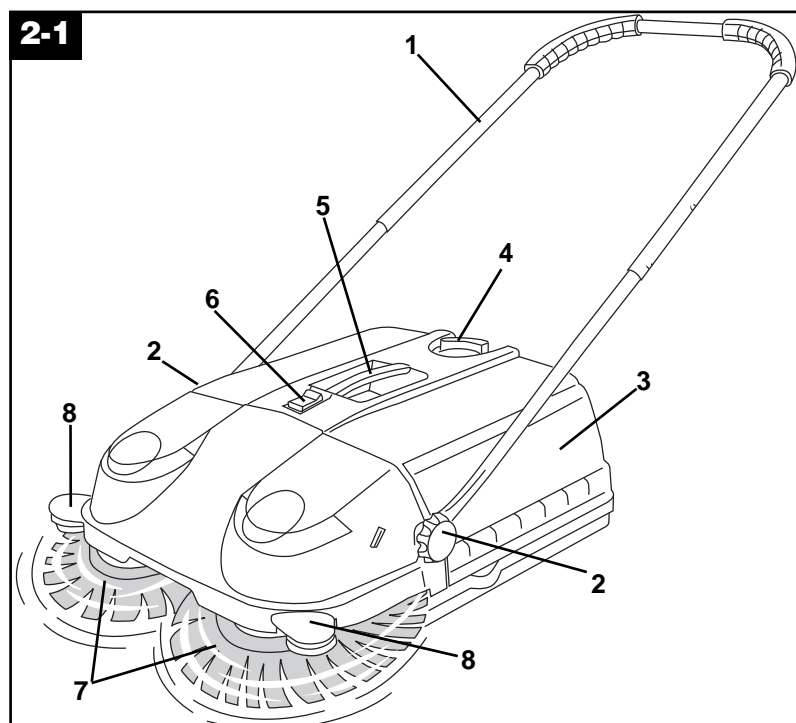
Fit holes on handle onto screw posts (F).

Reattach knobs and twist to tighten.

2. How to use

Sweeper description

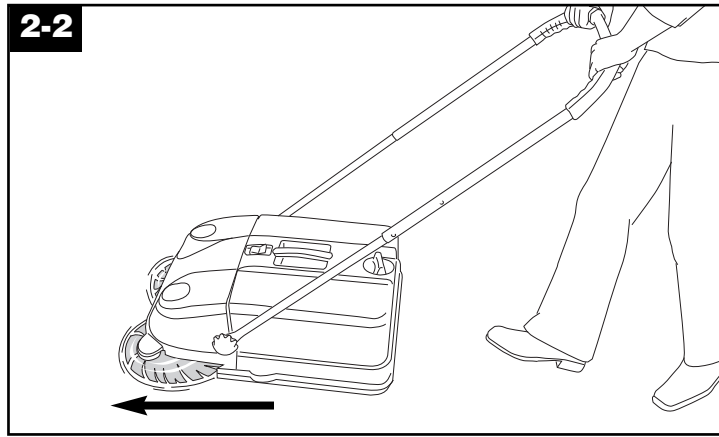
1. Handle
2. Handle knobs
3. Dirt bin
4. Brush height adjustment control
5. Dirt bin handle
6. Dirt bin release button
7. SpinSweep™ brushes
8. Wall guides



The outdoor sweeper is designed for use on hard, flat surfaces. It is not intended to be used for wet pick up or on lawns. Do not use outdoor sweeper on steps.

The brushes rotate and sweep up debris when the sweeper is pushed forward.

For best results, push the outdoor sweeper at a normal walking pace.



Brush height adjustment

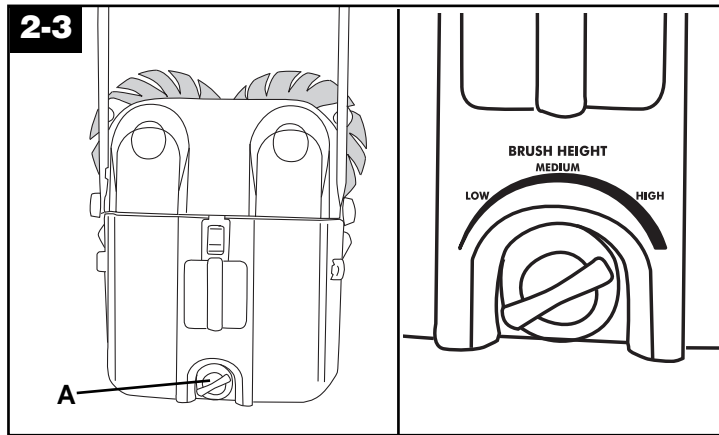
Turn the height adjustment control (A) toward "HIGH" to raise the brushes. (The rear of the sweeper will move to a lower position.) Turn it towards "LOW" to lower the brushes. (The rear of the sweeper will move to a higher position.)

The settings

LOW - for smooth surfaces and picking up debris that is small in size.

HIGHER settings - for rougher surfaces, such as brick and asphalt, or for picking up larger debris.

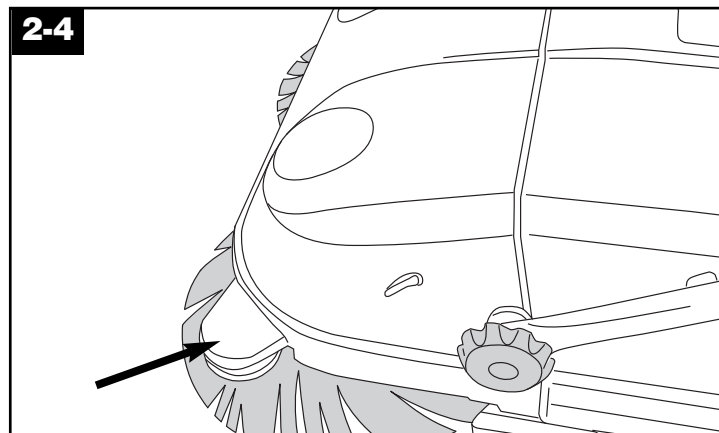
If the sweeper is difficult to push on a surface, turn the height adjustment toward "HIGH".



Wall guides

Wall guides are provided on each side of the sweeper to aid in sweeping close to walls or edges.

Guide either side of sweeper along walls.



3. Maintenance

Familiarize yourself with these home maintenance tasks, as proper use and care of your outdoor sweeper will ensure continued cleaning ability.

Dirt bin

When to empty

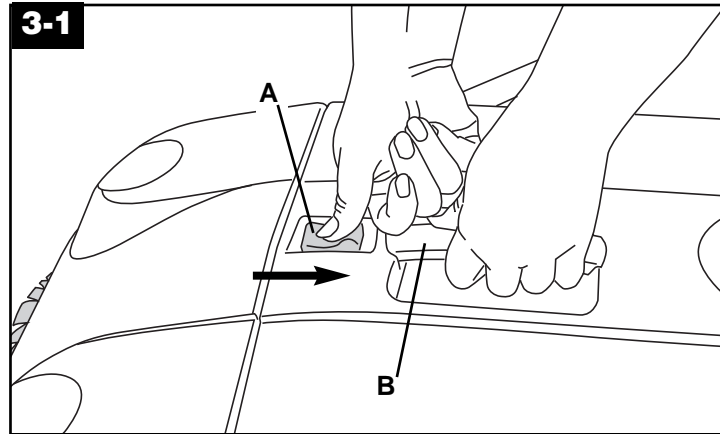
It is recommended that the dirt bin be emptied after every use.

How to empty

Slide dirt bin release (A) toward rear of sweeper.

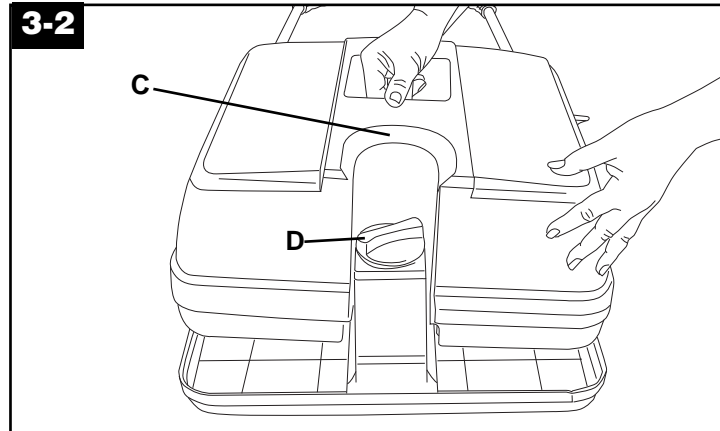
Lift on handle (B) and remove bin.

Empty bin in an approved trash receptacle. If needed, clean the bin and exterior of sweeper with water and mild detergent. **Do not use any solvent-based cleansers.**



To replace dirt bin, align indent (C) on bin over height adjustment (D).

Lower bin onto sweeper and snap in place.



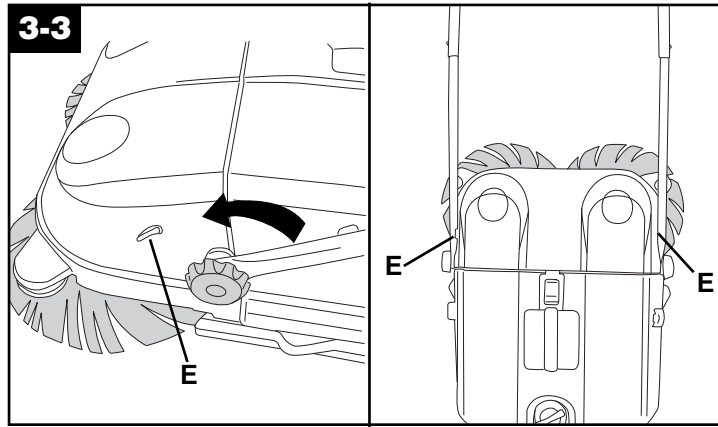
The brushes

Clean brushes with water and mild detergent. Do not use high pressure water spray to clean the brushes.

New brushes can be installed by your local Hoover Service Center.

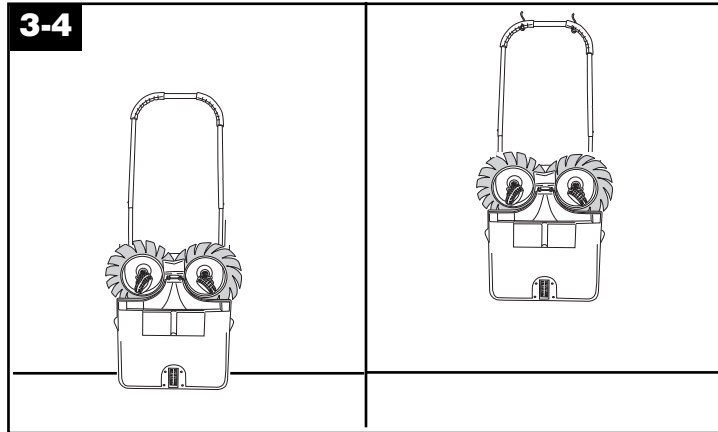
Storage

Loosen handle knobs and rotate handle toward the brushes and past the “stoppers” (E). Tighten the handle knobs.



Store the outdoor sweeper either standing upright or hanging.

Store in a dry place.



4. If you have a problem

Problem: Debris is swept back onto surface during use.

Possible cause

Possible solution

- **Light debris has collected in front of dirt bin.**
- *Tip the outdoor sweeper back to allow debris to move to back of dirt bin.*

Problem: Line of debris is left while using.

Possible cause

Possible solution

- **Fine debris or large amounts of debris have been picked up.**
- *Overlap the sweeping path to more effectively clean the area.*
- **Sweeper is being pushed too slowly.**
- *Push sweeper slightly faster.*

Problem: Sweeper difficult to push.

Possible cause

Possible solution

- **Surface is rough or uneven.**
- *Turn the height adjustment knob toward a higher setting.*

Problem: Sweeper does not pick up debris.

Possible cause

Possible solution

- **Height adjustment setting set too high for small debris.**
- *Turn the height adjustment knob toward a lower setting.*
- **Height adjustment setting set too low for large debris.**
- *Turn the height adjustment knob toward a higher setting.*

Problem: Brushes won't turn.

Possible cause

Possible solution

- **Surface is uneven.**
- *Turn the height adjustment knob toward a higher setting.*
- **Surface is too smooth.**
- *Sweeper not designed for optimum performance on low friction surfaces, such as vinyl decks.*

Service

To obtain approved HOOVER service and genuine HOOVER parts, locate the nearest **Hoover Factory Service Center or Authorized Hoover Warranty Service Dealer (Depot)** by:

- checking the Yellow pages under "Vacuum Cleaners - Household" OR -
- checking the list of Factory Service Centers provided with this sweeper OR -
- checking the Service section of The Hoover Company on-line at **www.hoover.com** OR -
- calling 1-800-944-9200 for an automated referral of authorized service outlet locations (U.S. only).

Do not send your sweeper to The Hoover Company in North Canton for service, as this will only result in delay.

If further assistance is needed, contact The Hoover Company Consumer Response Center, North Canton, Ohio 44720, Phone: 330-499-9499.

In Canada, contact Hoover Canada, Burlington, Ontario L7R 4A8, Phone: 1-800-263-6376.

Always identify your sweeper by the **complete** model number when requesting information or ordering parts. (The model number appears on the bottom of the sweeper.)

Full One Year Warranty

Your HOOVER® sweeper is warranted in normal household and light commercial use, in accordance with the Owner's Manual against original defects in material and workmanship for a period of one full year from date of purchase. This warranty provides, at no cost to you, all labor and parts to place this sweeper in correct operating condition during the warranted period. This warranty applies when the sweeper is purchased in the United States, including its territories and possessions, or in Canada or from a U.S. Military Exchange. Sweepers purchased elsewhere are covered by a limited one year warranty which covers the cost of parts only. This warranty does not apply if the sweeper is used in a heavy commercial or rental application.

This warranty only applies when the product is in use in the country or territory in which it is purchased.

Warranty service can only be obtained by presenting the sweeper to one of the following authorized warranty service outlets. Proof of purchase will be required before service is rendered.

1. Hoover Factory Service Centers
2. Hoover Authorized Warranty Service Dealers (Depots)

For an automated referral of authorized service outlets in the U.S.A., phone 1-800-944-9200 OR visit The Hoover Company on-line at www.hoover.com.

This warranty does not cover pick up, delivery, or house calls; however, if you mail your sweeper to a Hoover Factory Service Center for warranty service, transportation will be paid one way.

While this warranty gives you specific legal rights, you may also have other rights which vary from state to state.

If further assistance is needed, or if there are questions concerning this warranty or the availability of warranty service outlets, write or phone the Consumer Response Center, The Hoover Company, 101 East Maple St., North Canton, Ohio 44720. Phone: 1-330-499-9499

In Canada, contact Hoover Canada, Burlington, Ontario L7R 4A8, 1-800-263-6376.

HOOVER™

SpinSweep™ SpinSweep™ Pro

Barredora para exterior

Manual del Propietario

ESPAÑOL → pág. 9-12

FRANÇAIS → p. 13-16

Índice

Salvaguardias importantes	9
Contenido de la caja	10
Ensamblado	10
Cómo usarla	10
Mantenimiento	10
Si tiene un problema	11
Servicio	11
Garantía.....	12

Lea este manual antes de hacer funcionar la barredora para exterior

Gracias por haber elegido un producto HOOVER.

Anote los números COMPLETOS de modelo y serie en los espacios provistos. Los números se encuentran en la parte inferior de la barredora para exterior.

Modelo _____

Número de serie _____

Consejo: Adjunte su recibo de compra a este manual del propietario.

Para obtener el servicio de garantía de su producto HOOVER puede requerirse la verificación de la fecha de compra.

Asegúrese de llenar y enviar la tarjeta adjunta de registro del producto incluida con su barredora para exterior (vea la contraportada).

¡Salvaguardias importantes!

Al usar cualquier equipo, observe siempre las precauciones básicas, incluyendo las siguientes:

LEA TODAS LAS INSTRUCCIONES ANTES DE USAR ESTE PRODUCTO

Advertencia:

Para reducir el riesgo de fuego, choque eléctrico o lesiones:

- Es necesaria una supervisión estricta cuando cualquier equipo es utilizado por los niños o cerca de ellos. No permita que la barredora para exterior se utilice como un juguete.
- Mantenga el cabello, la ropa holgada, los dedos de las manos y pies y todas las partes del cuerpo alejados de las aberturas y las piezas en movimiento. No haga funcionar la barredora para exterior descalzo ni cuando calce sandalias o zapatos que dejen los dedos de los pies al descubierto.
- No aspire nada que se esté quemando o echando humo, como cigarrillos, cerillos o cenizas calientes.
- No use este aparato para recoger materiales inflamables, combustibles, explosivos, tóxicos, carcinógenos u otros materiales y líquidos peligrosos para la salud.
- Para evitar lesiones, use guantes resistentes cuando saque vidrio, metal o materiales similares del recipiente para desperdicios.
- No use la barredora para exterior cerca de fuentes de calor como fuego, calentadores por aire u otros dispositivos para disipar el calor.
- No barra sobre cordones eléctricos.
- Use la barredora para exterior solamente para lo que ha sido diseñada según se describe en las instrucciones. Use solamente los accesorios recomendados por The Hoover Company; el uso de otros accesorios puede ser peligroso.

¡Guarde estas instrucciones!

Use estas instrucciones en español junto con las figuras paso-a-paso provistas en el manual de inglés.

Si necesita asistencia:

Visítenos en www.hoover.com. Haga clic en el botón "Service" para encontrar el centro de servicio más cercano a usted.

Por favor, no devuelva este producto a la tienda.

1. Ensamblado

1-1

Contenido de la caja SpinSweep™:

- A. Secciones inferiores del mango (2)
- B. Sección superior del mango
- C. Barredora para exterior

Contenido de la caja SpinSweep™ Pro:

- A. Secciones inferiores del mango (2)
- B. Sección superior del mango
- C. Barredora para exterior

NOTA: El **ensamblado** del mango es un poco distinto entre la SpinSweep™ y la SpinSweep™ Pro. Consulte la sección apropiada para su modelo para ver el ensamblado del mango. La colocación del mango, el uso y el mantenimiento son los mismos para los dos modelos.

1-2

SpinSweep™ - Ensamble el mango

Inserte los extremos redondos de las secciones rectas inferiores del mango (A) en cada lado de la sección superior del mango (B).

1-3

Presione el botón (C) de la sección inferior del mango. Deslice la sección inferior dentro del mango superior hasta que el botón se trabe en uno de los orificios (D).

Use los orificios superiores para un mango más corto o los orificios inferiores para un mango más largo.

1-2

SpinSweep™ Pro- Ensamble el mango

Inserte los extremos redondos de las secciones rectas inferiores del mango (A) en cada lado de la sección superior del mango (B).

1-3

Presione el botón (C) de la sección inferior del mango. Deslice la sección inferior dentro del mango superior hasta que el botón se trabe en uno de los orificios (D).

Para su comodidad, hay cinco agujeros para el ajuste de la altura.

Use los orificios superiores para un mango más corto o los orificios inferiores para un mango más largo.

1-4

Quite la cinta de la rueda en la parte inferior del aparato. (SpinSweep™ Pro solamente)

Para los modelos SpinSweep™ y SpinSweep™ Pro:

1-5

Coloque el mango

Desatornille las perillas para el mango (E) de cada lado de la barredora.

1-6

Coloque los orificios del mango sobre los postes de los tornillos (F).

Vuelva a colocar las perillas y gírelas para apretarlas.

2. Cómo usarla

2-1

Descripción de la barredora para exterior

1. Mango
2. Perillas del mango
3. Recipiente para desperdicios
4. Control de ajuste de la altura de las escobillas
5. Mango del recipiente para desperdicios
6. Botón para soltar el recipiente para desperdicios

7. Escobillas SpinSweep™

8. Guía de pared

Esta barredora para exterior no está diseñada para usos comerciales pesados.

2-2

La barredora para exterior ha sido diseñada para usarse sobre superficies duras y planas. No debe usarse sobre césped o para recoger líquidos. No use la barredora para exterior sobre escalones.

Las escobillas giran y barren los desperdicios cuando la barredora se empuja hacia delante.

Para obtener los mejores resultados, empuje la barredora caminando a una velocidad normal.

2-3

Ajuste de la altura de las escobillas

Gire el control de ajuste de la altura hacia "HIGH" (ALTA) para elevar las escobillas. (La parte posterior de la barredora se moverá a una posición más baja). Gírela hacia "LOW" (BAJA) para bajar las escobillas. (La parte posterior de la barredora se moverá a una posición más alta).

Posiciones

BAJA – para superficies lisas y para recoger desperdicios de pequeño tamaño.

Posiciones MÁS ALTAS – para superficies más ásperas, como ladrillo o asfalto, o para recoger desperdicios más grandes.

Si le resulta difícil empujar la barredora sobre una superficie, gire el ajuste de la altura hacia "HIGH" (ALTA).

2-4

Guías de pared

Se incluyen guías de pared en cada lado de la barredora para ayudar al barrer cerca de paredes o bordes.

Guíe el lado de la barredora a lo largo de las paredes.

3. Mantenimiento

Familiarícese con estas tareas de mantenimiento en el hogar, ya que el uso y cuidado adecuado de su barredora para exterior asegurarán la

capacidad en la limpieza por largo tiempo.

Recipiente para desperdicios

Cuándo vaciarlo

Se recomienda que vacíe el recipiente para desperdicios después de cada uso.

3-1

Cómo vaciarlo

Deslice la traba del recipiente para desperdicios (A) hacia la parte posterior de la barredora.

Levante el mango (B) y saque el recipiente.

Vacíe el recipiente en un contenedor de basura aprobado.

En caso necesario, limpie el recipiente y el exterior de la barredora con agua y detergente suave. **No utilice ningún limpiador a base de solventes.**

3-2

Alinee la muesca (C) del recipiente con el ajuste para la altura (D).

Baje el recipiente en la barredora y encájelo en su lugar.

Escobillas

Limpie las escobillas con agua y detergente suave. No use un chorro de agua a alta presión para limpiar las escobillas.

El Centro de servicio de Hoover local puede instalar las escobillas nuevas.

3-3

Almacenamiento

Afloje las perillas del mango y gire el mango hacia las escobillas y más allá de los "topes" (E). Apriete las perillas del mango.

3-4

Almacene la barredora para exterior en posición vertical o colgada.

Guárdela en un lugar seco.

4. Si tiene un problema

Problema: Los desperdicios se barren de nuevo sobre la superficie durante el uso.

Causa posible

Solución posible

- **Se han acumulado desperdicios ligeros en la parte delantera del recipiente para desperdicios.**
- *Incline la barredora hacia atrás para permitir que los desperdicios se muevan a la parte posterior del recipiente.*

Problema: La barredora deja una línea de desperdicios durante el uso.

Causa posible

Solución posible

- **Se han recogido desperdicios finos o grandes cantidades de desperdicios.**
- *Traslape las pasadas para limpiar de manera más eficiente.*
- **Está empujando la barredora muy lentamente.**
- *Empújela más rápida.*

Problema: Dificultad para empujar la barredora para exterior.

Causa posible

Solución posible

- **La superficie es áspera o desigual.**
- *Gire la perilla de ajuste de la altura a una posición más alta.*

Problema : La barredora no recoge desperdicios.

Causa posible

Solución posible

- **Ajuste de la altura demasiado alto para desperdicios pequeños.**
- *Gire la perilla de ajuste de la altura a una posición más baja.*
- **Ajuste de la altura demasiado bajo para desperdicios grandes.**
- *Gire la perilla de ajuste de la altura a una posición más alta.*

Problema: Las escobillas no giran

Causa posible

Solución posible

- **La superficie es desigual.**
- *Gire la perilla de ajuste de la altura a una posición más alta.*
- **La superficie es demasiado lisa.**
- *La barredora no ha sido diseñada para funcionar de manera óptima sobre superficies con poca fricción, como pisos de vinilo.*

Servicio

Para obtener el servicio autorizado HOOVER y piezas genuinas HOOVER, localice el Centro de Servicio de Fábrica de Hoover o el Concesionario Autorizado de Servicio de Garantía de Hoover (Depósito) más cercano:

- buscando en las páginas amarillas de la guía de teléfonos, bajo "Vacuum Cleaners-Household" ("Aspiradoras - Artículos del hogar") O -
- revisando la lista de centros de servicio de fábrica provista con esta barredora, O -
- revisando la sección "Service" (Servicio) de The Hoover Company en www.hoover.com O -
- llamando al 1-800-944-9200 para obtener una referencia automatizada de las ubicaciones de los centros de servicio autorizados (solamente en EE.UU.).

No envíe su barredora a The Hoover Company en North Canton para obtener servicio, ya que esto sólo le causará demoras.

Si necesita asistencia adicional, comuníquese con The Hoover Company Consumer Response Center, North Canton, Ohio 44720, Teléfono: 330-499-9499.

En Canadá, comuníquese con Hoover Canada, Burlington, Ontario L7R 4A8, Teléfono: 1-800-263-6376.

Al solicitar información u ordenar piezas, identifique siempre su barredora por el número **completo** de modelo. (El número de modelo figura en la parte inferior de la barredora).

Garantía completa de un año

Su barredora HOOVER® está garantizada para uso doméstico normal y aplicaciones comerciales ligeras, según el Manual del Propietario, contra defectos originales en el material y la fabricación por el período de un año a contar de la fecha de compra. La presente garantía cubre gratuitamente la mano de obra y las piezas necesarias para dejar esta barredora en buen estado de funcionamiento durante el período de garantía. Esta garantía es válida si barredora fue comprada en los Estados Unidos, en sus territorios y posesiones o en Canadá o en una tienda situada en una base militar de los EE.UU. Las barredoras compradas en otros lugares están cubiertas por una garantía limitada de un año que cubre solamente el costo de las piezas. Esta garantía no es válida si la barredora es utilizada para uso comercial pesado o de alquiler.

Esta garantía solamente es válida cuando el producto se usa en el país o territorio en el cual fue comprado.

El servicio bajo la garantía se puede obtener solamente al presentar la barredora en uno de los centros autorizados de servicio de garantía indicados a continuación. Puede requerirse la presentación de un comprobante de compra antes de efectuar el servicio.

1. Centros de Servicio de Fábrica de Hoover
2. Concesionarios Autorizados de Servicio de Garantía de Hoover (Depósitos)

Para obtener una referencia automatizada de las ubicaciones de los centros autorizados para servicio de productos en los Estados Unidos, llame al 1-800-944-9200 O

visite The Hoover Company en www.hoover.com.

Esta garantía no cubre la recogida, la entrega, ni las visitas a domicilio; sin embargo, si envía su barredora a un Centro de Servicio de Fábrica de Hoover para un servicio de garantía, el transporte se pagará en una sola dirección.

Esta garantía le otorga derechos específicos; usted puede tener otros derechos que varían de estado a estado.

Si necesita asistencia adicional o si tiene preguntas sobre esta garantía, o la disponibilidad de centros de servicio de garantía, escriba o llame al Centro de Respuesta al Cliente, Consumer Response Center, The Hoover Company, 101 East Maple St., North Canton, Ohio 44720, Estados Unidos.
Teléfono: 1-330-499-9499

En Canadá, comuníquese con Hoover Canada, Burlington, Ontario L7R 4A8, 1-800-263-6376.

HOOVER^{MD}

SpinSweep^{MC}

SpinSweep^{MC} Pro

Balayeuse extérieure

Guide de l'utilisateur

ESPAÑOL → pág. 9-12

FRANÇAIS → p. 13-16

Contenu

Consignes de sécurité importantes	13
Contenu de l'emballage.....	14
Assemblage	14
Utilisation	14
Entretien	14
Dépannage	15
Service	15
Garantie	16

Lire attentivement ces instructions avant d'utiliser la balayeuse

Merci d'avoir choisi un produit HOOVER.

Veillez inscrire les numéros de modèle et de série COMPLETS dans les espaces fournis à cet effet.

Les numéros sont inscrits à la base de votre balayeuse extérieure.

Modèle _____

Numéro de série _____

Conseil : Il est recommandé de joindre votre reçu de caisse au guide de l'utilisateur, car une vérification de la date d'achat peut être effectuée avant toute réparation couverte par la garantie de votre produit HOOVER.

Assurez-vous de remplir et de retourner la carte d'enregistrement incluse avec votre balayeuse extérieure (voir à l'endos).

Consignes de sécurité importantes !

Durant l'utilisation d'un appareil, toujours respecter les précautions élémentaires, y compris les consignes suivantes :

LIRE TOUTES LES INSTRUCTIONS AVANT D'UTILISER CE PRODUIT

Avertissement :

Afin de réduire au minimum les risques d'incendie, de choc électrique ou de blessures :

- Faire preuve d'une grande prudence lorsqu'un appareil est utilisé par des enfants ou près de ceux-ci. Ne pas utiliser la balayeuse extérieure comme un jouet.
- Garder les cheveux, vêtements, doigts, pieds ou toute autre partie du corps à bonne distance des ouvertures et des pièces mobiles. Ne pas utiliser la balayeuse extérieure pieds nus ni avec des sandales ou des souliers qui laissent les orteils à découvert.
- Ne pas utiliser l'appareil pour ramasser des matières qui dégagent de la fumée ou qui brûlent, comme des cigarettes, des allumettes ou des cendres encore chaudes.
- Ne pas ramasser de matériaux ou de liquides inflammables, combustibles, explosifs, toxiques, cancérigènes ou dangereux pour la santé.
- Porter des gants épais pour enlever les morceaux de verre, de métal ou d'autres matériaux acérés du bac collecteur afin d'éviter les blessures.
- Ne pas utiliser la balayeuse extérieure près de sources de chaleur comme un feu, des générateurs d'air chaud ou un dispositif dissipant de la chaleur.
- Ne pas passer l'appareil sur des cordons d'alimentation.
- N'utiliser la balayeuse extérieure que selon le but pour lequel elle a été construite, et conformément aux instructions du fabricant. N'utiliser que les accessoires recommandés par Hoover ; d'autres accessoires pourraient s'avérer dangereux

Ranger et conserver ces instructions!

Utiliser les instructions numérotées de cette section française avec les illustrations numérotées correspondantes de la section anglaise de ce guide.

Si vous avez besoin d'aide :

Visitez notre site Web au www.hoover.com. Cliquez sur le bouton « Service » pour connaître l'adresse du Centre de service le plus près de chez vous.

Ne pas retourner ce produit au détaillant.

1. Assemblage

1-1

SpinSweep^{MC} Contenu de l'emballage

- A. Sections inférieures du manche (2)
- B. Section supérieure du manche
- C. Balayeuse extérieure

SpinSweep^{MC} Pro Contenu de l'emballage

- A. Sections inférieures du manche (2)
- B. Section supérieure du manche
- C. Balayeuse extérieure

REMARQUE : L'assemblage du manche du SpinSweep^{MC} et du SpinSweep^{MC} Pro diffère un peu. Consulter la section appropriée pour votre modèle de manche. La manière de fixer le manche, le fonctionnement et l'entretien des deux modèles sont les mêmes.

1-2

SpinSweep^{MC} Montage du manche

Insérer directement l'extrémité arrondie des sections inférieures du manche (A) de chaque côté de la section supérieure du manche (B).

1-3

Appuyer sur le bouton (C) sur la section inférieure du manche. Faire glisser la section inférieure sur la section supérieure jusqu'à ce que le bouton s'enclenche dans un des trous (D).

Choisir les trous du haut pour obtenir un manche plus court ou ceux du bas pour un manche plus long.

1-2

SpinSweep^{MC} Pro Montage du manche

Insérer directement l'extrémité arrondie des sections inférieures du manche (A) de chaque côté de la section supérieure du manche (B).

1-3

Appuyer sur le bouton (C) sur la section inférieure du manche. Faire glisser la section inférieure sur la section supérieure jusqu'à ce que le bouton s'enclenche dans un des trous (D).

Par souci de commodité, il y a cinq trous de réglage de la hauteur.

Choisir les trous du haut pour obtenir un manche plus court ou ceux du bas pour un manche plus long.

1-4

Enlever le ruban de la roulette en dessous de l'appareil (SpinSweep^{MC} Pro uniquement)

Pour les modèles SpinSweep^{MC} et SpinSweep^{MC} Pro :

1-5

Fixer le manche

Dévisser les boutons du manche (E) de chaque côté de la balayeuse.

1-6

Placer les trous du manche sur la tige des vis (F).

Remettre en place les boutons et tourner pour visser.

2. Utilisation

2-1

Description de la balayeuse

- 1. Manche
- 2. Boutons du manche
- 3. Bac collecteur
- 4. Réglage de la hauteur des brosses
- 5. Poignée du bac collecteur

6. Bouton de dégagement du bac collecteur

7. Balais SpinSweep^{MC}

8. Guide latéral

Cette balayeuse extérieure n'est pas conçue pour un usage commercial intensif.

2-2

La balayeuse extérieure est conçue pour une utilisation sur des surfaces dures et planes. Elle n'est pas conçue pour ramasser les liquides ou pour passer sur le gazon. Ne pas utiliser la balayeuse extérieure sur des marches.

Les balais tournent et balayent les débris lorsque l'appareil est poussé vers l'avant.

Pour obtenir de meilleurs résultats, pousser la balayeuse extérieure à un rythme normal de marche.

2-3

Réglage de la hauteur des balais

Tourner le réglage de la hauteur vers « HIGH » (élevé) pour monter les balais. (L'arrière de la balayeuse s'abaissera.) Tourner le réglage vers « LOW » (bas) pour baisser les balais. (L'arrière de la balayeuse s'élèvera.)

Les réglages

LOW (bas) – pour les surfaces lisses et pour ramasser des débris de petite taille.

Réglages HIGHER (élevé) – pour les surfaces irrégulières, comme la brique et l'asphalte ou pour ramasser des débris plus gros.

Si la balayeuse est difficile à pousser sur une surface, tourner le réglage de la hauteur vers « HIGH » (élevé).

2-4

Guides latéraux

Des guides latéraux sont placés de chaque côté de la balayeuse pour faciliter le nettoyage près des murs et des bordures.

Faire longer un des côtés de la balayeuse le long des murs.

3. Entretien

Il est recommandé de vous familiariser avec les opérations d'entretien; une utilisation et un entretien corrects de la balayeuse extérieure assureront son bon fonctionnement.

Bac collecteur

Quand le vider ?

Il est recommandé de vider le bac collecteur après chaque utilisation.

3-1

Vidage du vide-poussière

Faire glisser le bouton de dégagement du bac collecteur (A) vers l'arrière de la balayeuse.

Soulever la poignée (B) et enlever le bac.

Vider le bac dans un conteneur de déchets approuvé. Nettoyer le bac et l'extérieur de la balayeuse au besoin avec de l'eau et du détergent doux. **Ne pas utiliser de détergents à base de solvant.**

3-2

Placer la partie arrondie (C) du bac au-dessus du réglage de la hauteur (D).

Descendre le bac jusqu'à ce qu'il s'enclenche en place.

Les balais

Nettoyer les balais avec de l'eau et un détergent doux. Ne pas utiliser un jet d'eau à haute pression pour les nettoyer.

De nouveaux balais peuvent être installés par votre Centre régional de service Hoover.

3-3

Rangement

Desserrer les boutons du manche et le faire pivoter pour l'amener près des balais, au-delà des « butées » (E). Resserrer les boutons du manche.

3-4

Ranger la balayeuse extérieure en position debout ou suspendue.

Ranger dans un endroit sec.

4. Dépannage

Problème : Les débris retournent sur la surface nettoyée.

Cause possible
Solution possible

- **Des débris légers se sont accumulés à l'avant du bac**

collecteur.

- *Faire pencher la balayeuse vers l'arrière pour permettre aux débris de se déplacer vers l'arrière.*

Problème : Il reste une ligne de débris.

Cause possible
Solution possible

- **Les débris ramassés sont très fins ou en grande quantité.**
- *Faire chevaucher les passages pour un nettoyage plus efficace.*
- **La balayeuse est poussée trop lentement.**
- *Pousser la balayeuse un peu plus vite.*

Problème : La balayeuse est difficile à pousser.

Cause possible
Solution possible

- **La surface est irrégulière.**
- *Tourner le réglage de la hauteur vers un réglage plus élevé.*

Problème : La balayeuse ne ramasse pas les débris

Cause possible
Solution possible

- **Le réglage de la hauteur est trop élevé pour les petits débris.**
- *Tourner le réglage de la hauteur vers un réglage plus bas.*
- **Le réglage de la hauteur est trop bas pour les gros débris.**
- *Tourner le réglage de la hauteur vers un réglage plus élevé.*

Problème : Les balais ne tournent pas

Cause possible
Solution possible

- **La surface est irrégulière.**
- *Tourner le réglage de la hauteur vers un réglage plus élevé.*
- **La surface est trop lisse.**
- *La balayeuse n'est pas conçue pour offrir une performance maximale sur des surfaces très lisses comme les plates-formes en vinyle.*

Service

Pour obtenir le service autorisé HOOVER ou des pièces d'origine HOOVER, il vous faut l'adresse du Centre de service en usine **Hoover ou de l'atelier de ser-**

vice garanti autorisé le plus près de chez vous. Pour l'obtenir, vous pouvez :

- consulter les Pages Jaunes sous la rubrique « Aspirateurs domestiques - Vente et Service », OU -
- vérifier la liste des Centres de service en usine fournie avec cette balayeuse OU -
- consulter la section Service de Hoover sur Internet à **www.hoover.com** OU -
- composer le 1 800 944-9200 pour accéder à un service d'aide automatique qui vous indiquera les adresses des Centres de service autorisés (É.U. seulement).

Prière de **ne pas** envoyer votre balayeuse à l'adresse de North Canton pour qu'il soit réparé car il n'en résulterait que des délais supplémentaires.

Si d'autres renseignements sont requis, communiquer avec le Centre d'aide à la clientèle Hoover, North Canton, Ohio 44720, Téléphone : 330 499-9499.

Au Canada, s'adresser à Hoover Canada, Burlington, Ontario L7R 4A8, Téléphone : 1 800 463-3923 (Montréal).

Au moment de demander des renseignements ou de commander des pièces, toujours identifier la balayeuse par son numéro de modèle **complet.** (Le numéro se trouve au bas de la balayeuse.)

Garantie complète de un an

Votre balayeuse HOOVER^{MD} est garantie pour des conditions d'usage domestique et commercial léger, tel que stipulé dans le guide de l'utilisateur, contre les défauts de matériaux et de fabrication pour une période de un (1) an après la date d'achat original. Cette garantie vous offre, sans frais supplémentaires, les pièces et la main-d'œuvre nécessaires à la remise de la balayeuse en bon état de fonctionnement au cours de la période garantie. La présente garantie s'applique si la balayeuse a été achetée aux États-Unis, ce qui comprend ses territoires et possessions, au Canada ou par l'intermédiaire du programme d'échanges militaires américain. Les balayeuses achetées ailleurs sont couvertes par une garantie limitée de un an qui couvre le coût des pièces seulement. La présente garantie ne s'applique pas si la balayeuse est utilisée à des fins commerciales intenses ou de location.

Cette garantie ne s'applique que si l'appareil est utilisé dans le pays ou le territoire où il a été acheté.

Le service couvert par la garantie ne peut être obtenu qu'en envoyant la balayeuse à l'un des points de service autorisés ci-dessous. Une preuve d'achat est exigée avant toute réparation couverte par la garantie.

1. Centres de service en usine Hoover
2. Ateliers de service garanti autorisé Hoover (dépôts)

Pour accéder à un service d'aide automatique qui vous donnera la liste des centres de service autorisés Hoover aux États-Unis, composer le 1 800 944-9200 OU

visiter Hoover sur Internet au www.hoover.com.

Cette garantie ne couvre ni l'enlèvement de l'appareil, ni sa livraison, ni les réparations à domicile. Toutefois, si vous envoyez votre balayeuse par la poste à un Centre de service en usine pour une réparation sous la garantie, son renvoi sera payé.

Cette garantie vous confère des droits légaux spécifiques. Il se peut que vous bénéficiiez d'autres droits qui varient selon la juridiction.

Pour de plus amples informations ou pour des questions sur la présente garantie ou sur l'emplacement des différents Centres de service, écrire à l'adresse suivante ou composer le numéro indiqué : The Consumer Response Center, 101 East Maple St., North Canton, Ohio 44720. Téléphone : 1 330 499-9499

Au Canada, s'adresser à Hoover Canada, Burlington, Ontario L7R 4A8, 1 800 463-3923 (Montréal).

HOOVER y  son marcas registradas

HOOVER et  sont des marques déposées

HOOVER and  are registered trademarks